

Installation Notes



LPS350-CEF Series 350 Watts Single Output

Input Specifications

Input range	85 VAC to 264VAC 120 VDC to 370 VDC
Frequency	47 - 440 Hz
Inrush current	<38 A peak
Efficiency	75% typical at full load
Power factor	0.99 typical, meets EN61000-3-2
EMI filter	Meets FCC Class B CISPR 22 Class B (includes EN55022 class B and VDE 0878 PT3 class B)
Electromagnetic compatibility	Meets IEC801-2 level 3, IEC801-4 level 3 and IEC801-5 level 3
Safety ground leakage current	< 0.5mA @50/60Hz, 264VAC input

Output Specifications

Maximum wattage	350W
Adjustment range	2 : 1 voltage adjustment (output is fully adjustable between values quoted in model table via trimmer)
Hold-up time	20 ms at 350W load and 115 VAC nominal line
Overload protection	Case overload protected 10% to 35% above 400W.
Overcurrent protection	Short circuit protection on all outputs. Auto recovery. Constant current limit on each output 5 to 50% above max rated output.
Overvoltage protection	10% to 25% above output voltage setting. Recycle AC to reset.
Supervisory output	5V / 500mA regulated; output maintained when main outputs inhibited. (for use with inhibit and power good function)
Fan output	12V / 500mA; SK4 output maintained when main outputs inhibited. SK6 output inhibited when main outputs inhibited. (note 4)

Environmental

Operating temperature: 0°C to 50°C ambient;
derate at 2.5% / °C from 50°C to 70°C
Storage temperature: -40°C to 85°C
Thermal regulation: ± 0.04% / °C
MTBF: > 100,000 hours at full load and 25°C
ambient conditions

Notes (refer to table)

1. Peak current lasting < 30 seconds with a maximum 10% duty cycle.
2. At 25°C including initial tolerance, line voltage, load currents and output voltages adjusted to factory settings.
3. Peak-to-peak with 20 MHz bandwidth and 10 µF in parallel with a 0.1 µF capacitor.
4. Continuous maximum power drawn must not exceed 350W with fan cooling.

Mating Connectors

SK1 AC Input: Screw terminals M3.5 spade
TB1 Main DC O/p: Screw terminals M3.5 spade
SK3 Auxiliary: Housing Molex 22-01-1102 (or 22-01-2085)
SK4,5,6 Aux, Fan: Housing Molex 22-01-1022 (or 22-01-2025)
Crimps: 22/30 AWG Molex 08-50-0032 (or 08-50-0114)

Notes

- 1 Specifications subject to change without notice.
- 2 All dimensions are in mm and (inches).
- 3 Output Common capacitively coupled to chassis earth.
- 4 Fan supply inhibited when power supply inhibited. If continuous fan operation required move plug from SK6 to SK4.
- 5 Weight 1.9 kg / 4.2 lb.



Warning: Hazardous mains voltages present within this unit. Please see enclosed 'Astec Installation and Operating Instructions'.

Safety

VDE	0805/EN60950 (IEC950)
UL	UL1950
CSA	CSA 22.2-234 Level 3
NEMKO	EN 60950/EMKO-TUE (74-sec) 203
BABT	EN60950/BS7002
CB	Certificate and report



This product is CE marked following the provisions of the Low Voltage Directive 73/23/EEC

Auxiliary Connections

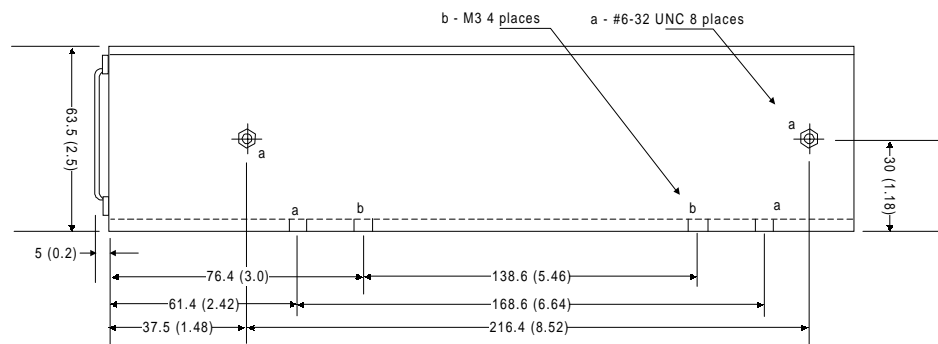
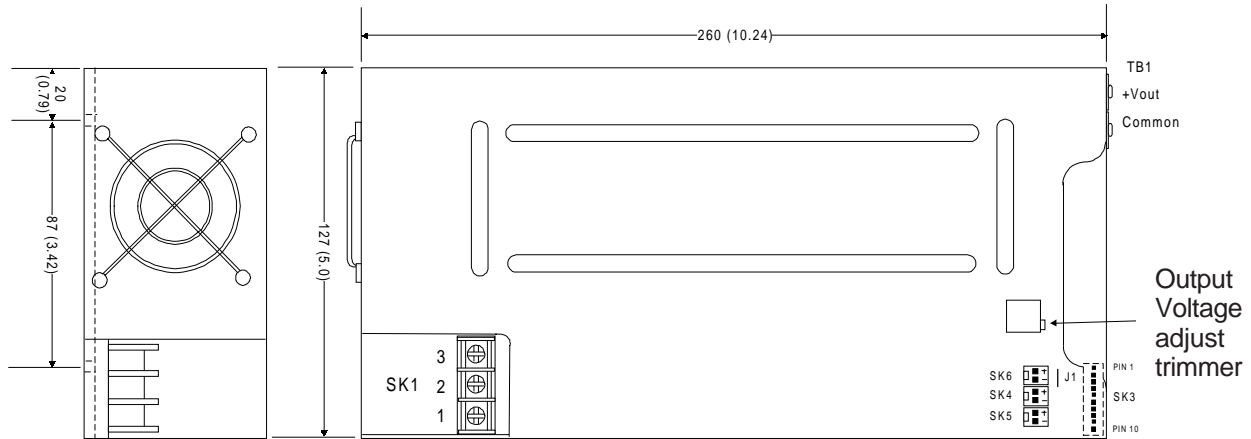
- 1 Remote sense -Main output - optional connection- can compensate for up to 0.5V drop; internal local sense connected if not used. Protected against reverse connection.
- 2 AC Power Fail signal;-TTL compatible signal goes high 50-150ms after switch on. Goes low >4 ms before 5V drops to 4.75V.
- 3 DC Power OK:- TTL compatible signal goes high at same time as AC Power Fail. Goes low when 5V drops to 4.75V.
- 4 Remote Inhibit. Connecting pin 8 to pin 10 (common) will inhibit the outputs.
- 5 Remote Enable. To convert to enable, cut jumper J1; connecting pin 9 to pin 10 will enable outputs.
- 6 Paralleling power supplies - when the 'C share' signal is connected between two power supplies the main 5V outputs will current share.

Fusing

Input fuse 10A 20mm Quick Acting HBC
mains fuse - only replace with same type
and rating to maintain safety standards.

Model Number	Output Voltage	Minimum Load	Maximum Load w/ 30CFM Air ⁴	Peak Load ¹	Regulation ²	Ripple P/P (PARD) ³
LPS352-CEF	5 V (3-6V)	0 A	70 A	80 A	± 2%	50 mV
LPS353-CEF	12 V (6-12V)	0 A	29.2 A	33 A	± 2%	120 mV
LPS354-CEF	15 V (12-24V)	0 A	23.3 A	26 A	± 2%	150 mV
LPS355-CEF	24 V (24-48V)	0 A	14.6 A	16 A	± 2%	240 mV

Drawings



Pin Assignments

Connector	Pin	Description	Connector	Pin	Description
SK1	1	Neutral	SK4	-1	+12V Fan output
	2	Line		-2	Common
	3	Ground		SK5	-1
TB1	+	+5V			-2
	-	Common	SK6	-1	+12V Fan output
SK2	not fitted			-2	Common
SK3	-1	Not Connected			
	-2	Not Connected			
	-3	+ Remote sense			
	-4	- Remote sense			
	-5	AC Power Fail			
	-6	Current share			



Astec Standard Power Europe

Astec House, Waterfront Business Park, Merry Hill, Dudley, West Mids. DY5 1LX, UK.
Tel: +44 (0) 1384 842211 Fax: +44 (0) 1384 843355

Astec France S.A.R.L.

Les Arcades, 424, la Closerie Mont d'Est, 93194 Noisy Le Grand Cedex, France.
Tel: +33 1 4305 8680 Fax: +33 1 4304 6033

Astec Standard Power Germany

Robert-Heil-Str. 8, 36251 Bad Hersfeld, Germany
Tel: +49 (0) 6621 50570 Fax: +49 (0) 6621 505720

Notice d'Installation



Séries **LPS350-CEF**

350 Watt

Simple sortie

Caractéristiques d'entrée

Plage de tension	85 VAC à 264 VAC 220 VDC à 370 VDC
Fréquence	47 - 63 Hz
Courant d'appel	< 38 A pointe
Rendement	75% typique à pleine charge
Facteur de puissance	0.99 typique Répond à EN61000-3-2
Filtre EMI	répond à FCC Classe B CISPR 22 Classe B (inclut EN55022 classe B et VDE 0878 PT3 classes B)
Compatibilité électromagnétique	répond à IEC801-2 niveau 3, IEC801-4 niveau 3 et IEC801-5 niveau 3
Courant de fuite	< 0.5mA @ 50/60Hz, 264Vac entrée

Caractéristiques de sortie

Puissance max	350W
Plage d'ajustement	2 : 1 plage d'ajustement (output is fully adjustable between values quoted in model table via trimmer)
Temps de maintien	20ms à 350W charge et 115VAC d'entrée
Protection surcharge	Protection de 10% à 35% au dessus de 400W
Protection en courant	Protection court circuit sur toutes les sorties avec redémarrage automatique. Limitation à courant constant sur chaque sortie de 5 à 50% de la valeur max
Protection surtension	10% à 25% de la valeur réglée. Débrancher l'entrée pour redémarrage.
Sortie de surveillance	5V / 500mA régulée; sortie maintenue quand les sorties sont inhibées (à utiliser avec les fonctions inhibit et power good.)
Sortie alimentation ventilateur	12V / 500mA; SK4 sortie maintenue quand l'alimentation est inhibée. SK6 sortie inhibée quand les sorties principales sont inhibées.(note 4)

Caractéristiques d'environnement

Température de fonctionnement:	0°C à 50°C ambiante; Décroit à 2.5% / °C de 50°C à 70°C
Température de stockage:	-40°C à 85°C
Stabilité thermique:	± 0.04% / °C
MTBF	>100.000 heures à pleine charge et 25°C d'ambiante

Notes (consulter le tableau)

1. Courant de pointe < 30 secondes avec un rapport de cycle maximum de 10%
2. A 25°C incluant les tolérances initiales, la tension d'entrée, les courants de charge, et pour des tensions de sortie ajustées en usine.
3. Crête à crête avec une bande passante de 20Mhz et un condensateur de 10µF en parallèle avec un 0,1µF
4. La puissance totale tirée ne doit pas excéder 350W en convection forcée.

Connecteurs

SK1 Entrée secteur:	Bornier à vis - Cosse M4
TB1 Entrée Sortie:	Bornier à vis - Cosse M4
SK3 Auxiliaire:	Boitier Molex 22-01-1102 (or 22-01-2085)
SK4,5,6 Aux, fan:	Boitier Molex 22-01-1022 (or 22-01-2025)
	Contacts: 22/30 AWG Molex 08-50-0032 (or 08-50-0114)

Notes

- 1 Les spécifications peuvent être modifiées sans avis.
- 2 Toutes les dimensions sont en mm et en (pouce).
- 3 Le commun de sortie est découplé par rapport au point de terre.
- 4 Ventilateur sortie maintenue quand l'alimentation est inhibée. Si l'utilisation du ventilateur est requis en permanence, déplacer la prise de SK6 à SK4.
- 5 Poids: 1,9kg



Attention: Tension secteur dangereuse sur cette alimentation. Veuillez consulter la notice d'installation ASTEC et les instructions d'utilisation.

Sécurité

VDE	0805/EN60950 (IEC950)
UL	UL1950
CSA	CSA 22.2-234 Level 3
NEMKO	EN60950/EMKO-TUE (74-sec) 203
BABT	EN60950/BS7002
CB	Certificat et rapport

CE Ce produit est marqué CE suivant la directive basse tension 73/23/CEE

Connexions Auxiliaire

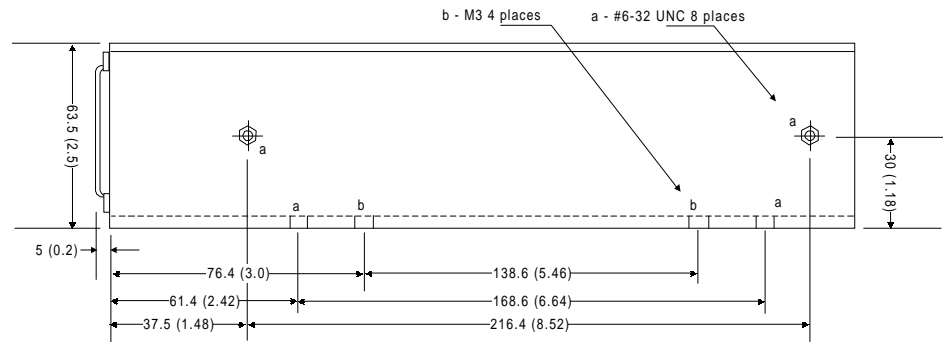
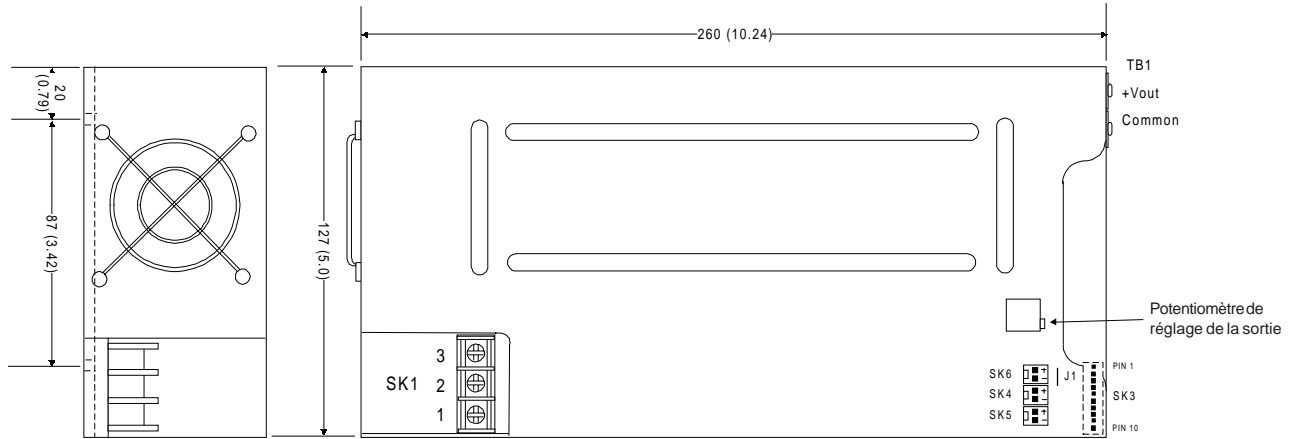
1. Cette alimentation possède un connecteur pour la télérégulation. Elle peut être utilisée pour compenser des chutes en ligne jusqu'à 0,5V. En cas de non utilisation l'alimentation fonctionne en locale. L'alimentation est protégée contre les inversions de polarité.
- 2 AC Power Fail;- Signal compatible TTL haut 50-150ms après la mise en fonctionnement. Niveau bas 4ms avant que la tension 5V ne chute à 4,75V
- 3 DC Power OK Signal compatible TTL niveau haut en même temps que le signal AC Power fail; niveau bas quand le 5V chute à 4,75V
- 4 Inhibit; Connecter la borne 8 à la borne 10 (commun) arrête l'alimentation.
- 5 Enable; Pour modifier en Enable couper le strap J1; connecter la borne 9 à la borne 10 permet de démarrer l'alimentation.
6. Mise en parallèle des alimentations- quand la borne "current share" est connectée entre 2 alimentations le courant s'équilibre sur les 5V des sorties principales.

Fusible

Fusible d'entrée 10A 20mm rapide HBC à remplacer par le même type et la même valeur pour maintenir les homologations de sécurité.

Modèle	Tension de Sortie	Charge Minimum	Charge Maximum avec Ventilation 14l/s ⁴	Charge en Pointe ¹	Régulation ²	Résiduelle P/P (PAR) ³
LPS352-CEF	5 V (3-6V)	0 A	70 A	80 A	± 2%	50 mV
LPS353-CEF	12 V (6-12V)	0 A	29.2 A	33 A	± 2%	120 mV
LPS354-CEF	15 V (12-24V)	0 A	23.3 A	26 A	± 2%	150 mV
LPS355-CEF	24 V (24-48V)	0 A	14.6 A	16 A	± 2%	240 mV

Plan Mécanique



Raccordement

Connecteur		Connecteur			
SK1	1	Neutre	-7	DC Power OK	
	2	Phase	-8	Remote Inhibit	
	3	Terre	-9	Remote Enable	
TB1	+	+5V	-10	Commun	
	-	Commun			
SK2	not fitted				
SK3	-1	NC	SK4	-1	+12V Sortie de ventilateur
	-2	NC	-2	Commun	
	-3	+ télérégulation	SK5	-1	+5V Sortie de surveillance
	-4	- télérégulation	-2	Commun	
-5	AC Power Fail	SK6	-1	+12V Sortie de ventilateur	
-6	Current share	-2	Commun		



Astec Standard Power Europe

Astec House, Waterfront Business Park, Merry Hill, Dudley, West Mids. DY5 1LX, UK.
Tel: +44 (0) 1384 842211 Fax: +44 (0) 1384 843355

Astec France S.A.R.L.

Les Arcades, 424, la Closerie Mont d'Est, 93194 Noisy Le Grand Cedex, France.
Tel: +33 1 4305 8680 Fax: +33 1 4304 6033

Astec Standard Power Germany

Robert-Heil-Str. 8, 36251 Bad Hersfeld, Germany
Tel: +49 (0) 6621 50570 Fax: +49 (0) 6621 505720

Bedienungs Anleitung

LPS350-CEF Serie 350 Watt

Einfach Ausgang



Eingangsspezifikationen

Eingangsbereich	85 VAC to 264 VAC 120 VDC bis 370 VDC
Frequenz	47 - 440 Hz
Einschaltstrom	< 38 A Spitze
Wirkungsgrad	75% typisch bei Vollast
Power Faktor	0.99 typisch, entspricht EN61000-3-2
EMI Filter	entspricht FCC Klasse B CISPR 22 Klasse B (einschl. EN55022 Klasse B und VDE 0878 PT3 Klasse B)
Elektro- magnetische Verträglichkeit	entspricht IEC801-2 Level 3, IEC801-4 Level 3 und IEC801-5 Level 3
Leckstrom	< 0.5mA @ 50/60Hz, 264VAC Eingang

Umgebungsbedingungen

Betriebstemperatur: 0° bis 50°C Umgebungstemperatur; Lastminderung um 2.5% / Grad von 50° bis 70°C
Lagertemperatur: -40° bis 85°C
Temperaturregulierung: ± 0.04% pro °C
MTBF: > 100,000 Std bei Vollast und 25°C Umgebungstemperatur

Hinweise zur Produkttabelle

1. Peak Current: Spitzenstrom, Dauer < 30 s mit maximal 10% Arbeitszyklus.
2. Regulation: Bei 25°C einschließlich Anlauftoleranzen, Eingangsspannung, Laststrom und Ausgangsspannung in Werkseinstellung.
3. Ripple: Spitze-Spitze mit 20 MHz Bandbreite und 10 µF parallel mit einem 0.1 µF Kondensator.
4. Maximum Load: Maximale entnommene Dauerleistung bei 51m³/Std (30CFM) Luftkühlung darf 350W nicht überschreiten.

Zugehörige Stecker

SK1 Netzeingang:	M3,5 Schraubanschluß
TB1 Hauptausgang:	M3,5 Schraubanschluß
SK3 Hilfsausgang:	Gehäuse Molex 22-01-1102 (or 22-01-2085)
SK4,5,6 Aux., fan:	Gehäuse Molex 22-01-1022 (or 22-01-2025)
	Kontakte : 22/30 AWG Molex 08-50-0032 (or 08-50-0114)

Hinweise

- 1 Spezifikationsänderung ohne Ankündigung vorbehalten.
- 2 Alle Maße in mm und (inches).
- 3 Ausgangsmasse (Common) ist kapazitive mit dem Gehäuse verbunden.
- 4 Lüfteranschluß: Ausgang vorhanden, wenn Netzspannung anliegt. Falls kontinuierliche Lüfterkühlung erforderlich, Stecker von SK6 auf SK4 stecken.
- 5 Gewicht: 1.41kg.



Achtung! Berührungsgefährliche Netzspannungen. Beachten sie die beigefügte Bedienungsanleitung.

Ausgangsspezifikationen

Maximale Ausgangsleistung	350W
Einstellbereich	2:1
Haltezeit	20 ms bei 350W Last und 115 VAC Nennspannung
Überlastschutz	Eingangs-Überlastschutz 10% zu 35% über 400W. Kurzschlußschutz an allen Ausgängen.
Überstromschutz	Automatische Erholung. Kontinuierliche Strombegrenzung aller Ausgänge, 5 bis 50% über max. Ausgangskennwert.
Überspannungsschutz	10 bis 25% über Nennwert. Wiederaufschalten der AC zum Neustart.
Überwachungsausgang	Geregelte 5V/500mA; Ausgangsspannung vorhanden, sobald Netz anliegt. (Zur Verwendung mit Sperren und Power OK Funktion).
Lüfteranschluß	12V / 500mA; SK4 Spannung immer vorhanden, auch wenn Hauptausgang gesperrt. SK6 Ausgang gesperrt wenn Hauptausgang gesperrt

Sicherheit

VDE	0805/EN60950 (IEC950)
UL	UL1950
CSA	CSA 22.2-234 Level 3
NEMKO	EN60950/EMKO-TUE (74-sec) 203
BABT	EN60950/BS7002
CB	Zertifikat und Bericht
CE	Dieses Produkt trägt die CE Marke entsprechend der Bestimmung der Low Voltage Directive 73/23/EEC

Zusatz-Anschlüsse

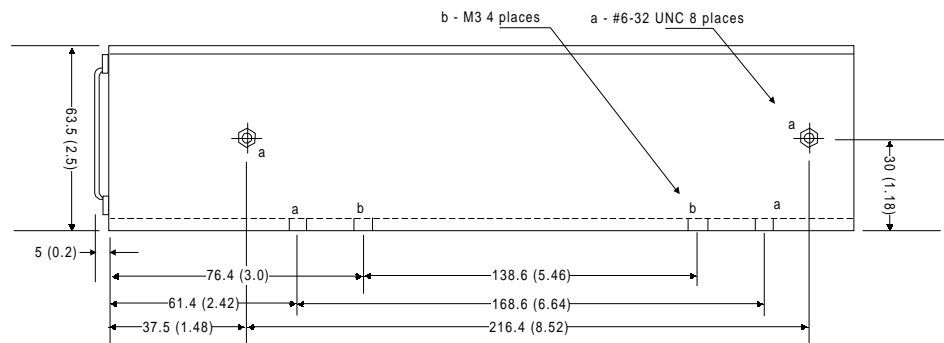
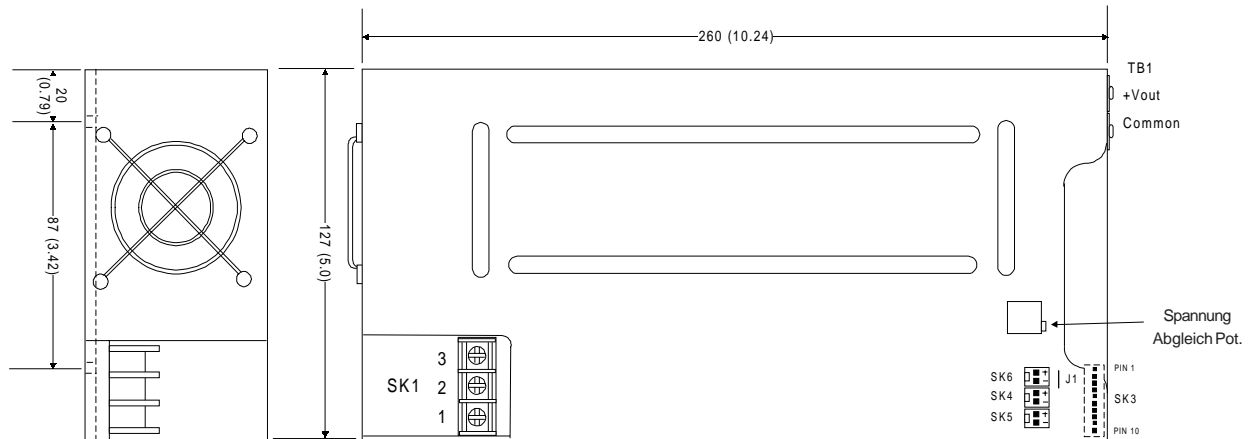
1. Fernabstastung - Wahlweise anschließbar - bis zu 0,5V können ausgeglichen werden; bei Nichtanschluß, interne Abstastung aktiv.
2. AC Power Fail; TTL Kompatibles Signal. Wird "High" 50-150ms nach dem Einschalten. Wird "Low" >4 ms vor Verlassen der Regelung.
3. DC-Power OK Signal; TTL-kompatibles Signal. Wird "High" wie AC Power Fail, wird "Low", wenn 5V unter 4,75V fällt.
4. Sperren: Verbinden der Pins 8 und 10 wird alle Ausgänge abschalten.
5. Enable: Jumper J1 öffnen, um zu Enable zu konvertieren. Verbinden der Pins 9 und 10 wird alle Ausgänge aktivieren.
6. Parallelschaltung: Bei Parallelschaltung zweier gleicher Typen und verbinden der Stromteilungsanschlüsse wird eine Stromaufteilung eingeleitet.

Absicherung

Eingangssicherung 10A 20mm flinke HBC
Netzversicherung - zum Erhalt des Sicherheitsstandards, nur durch gleichen Typ ersetzen.

Model Nummer	Ausgang Spg.	Minimum Last	Max. Last mit 30CFM Luft ⁴	Spitzen Last ¹	Reg-lung ²	Welligkeit S/S (PARD) ³
LPS352-CEF	5 V (3-6V)	0 A	70 A	80 A	± 2%	50 mV
LPS353-CEF	12 V (6-12V)	0 A	29.2 A	33 A	± 2%	120 mV
LPS354-CEF	15 V (12-24V)	0 A	23.3 A	26 A	± 2%	150 mV
LPS355-CEF	24 V (24-48V)	0 A	14.6 A	16 A	± 2%	240 mV

Zeichnungen



Anschlußbelegung

Stecker			Stecker		
SK1	1	Neutral	-6	Stromaufteilung	
	2	Phase	-7	DC Power OK	
	3	Schutzleiter	-8	Sperrren	
TB1	+	+5V	-9	Enable	
	-	Ausgangsnnull	-10	Ausgangsnnull	
SK2		NC	SK4	-1	+12V Lüfteranschluß
SK3	-1	NC	-2	Ausgangsnnull	
	-2	NC	SK5	-1	+5V Überwachungsausgang
	-3	+Fernabtastung	-2	Ausgangsnnull	
	-4	- Fernabtastung	SK6	-1	+12V Lüfteranschluß
	-5	AC Power Fail	-2	Ausgangsnnull	



Astec Standard Power Europe

Astec House, Waterfront Business Park, Merry Hill, Dudley, West Mids. DY5 1LX, UK.
Tel: +44 (0) 1384 842211 Fax: +44 (0) 1384 843355

Astec France S.A.R.L.

Les Arcades, 424, la Closerie Mont d'Est, 93194 Noisy Le Grand Cedex, France.
Tel: +33 1 4305 8680 Fax: +33 1 4304 6033

Astec Standard Power Germany

Robert-Heil-Str. 8, 36251 Bad Hersfeld, Germany
Tel: +49 (0) 6621 50570 Fax: +49 (0) 6621 505720