



サーバプロセッサ | FPGA | スーパーコンピュータ | 通信、ネットワーキング、データセンター | グラフィック & ビデオプロセッサ

LGA80D デジタル DC-DC コンバータモジュール



アーティセン・エンベデッドテクノロジーズの LGA80D は、これまで市場で類のない DC-DC コンバータモジュールです。この革新的な非絶縁型ユニットは、個別に動作する調整可能な 40 A、100 W の 2 出力を備え、組合せれば 80 A、200 W の調整可能な単出力が可能です。1 x 0.5 インチ、即ち 25.4 x 12.5 mm のフットプリントながら、業界で最高の定格電流密度製品の 1 つです。

最大 4 ユニットの並行接続したさらに高い定格電流レールでは、単出力電源として最大 320 A が供給可能です。このユニットの効率は業界トップの標準 95.5%、これはこの製品カテゴリーで最も高い

ものの 1 つです。このユニットはアナログ制御、デジタル制御が共に可能なため、LGA80D は抵抗器でも、業界標準の PMBus® デジタルインターフェースのどちらでも制御・モニタが可能です。

グラフィック、データ又はビデオ処理アプリケーション、及びサーバプロセッサ、FPGA、スーパーコンピュータ、ネットワーク、ストレージや通信機器等の高出力デバイスを使用するアプリケーションなどには、アーティセンの LGA80D デジタル DC-DC コンバータの電流密度、効率、フレキシブルな制御が利点となります。

**200 W
最大出力**

**入力
7 - 14 VDC**

**出力
0.6 - 5.2 VDC**

**2 出力 40 A 又は
単出力 80 A**

**デジタル又は
アナログ制御**

非絶縁型 POL コンバータの新時代

通信及びデータセンターシステムの回路基板が複雑化し、高密度化するのに伴い、全てのコンポーネントには最大値の向上と共に、物理的寸法の縮小目標が同時に要求されています。そのカギを握るのは、非絶縁型コンバータの電流密度を向上しながら、電力変換用の物理的に面積を縮小することで、それにより基板のコンピューティング機能を向上させるスペースを空けることができます。処理機能追加に利用可能な1平方インチのスペースが空くことで、重要な違いが生まれます。

技術的詳細

アーティセンLGA80Dは、2フェーズ電圧モード同期整流降圧トポロジーによる設計です。その極めて高い電力変換効率とその結果による低損失に、ユニットの優れた熱管理設計が組み合わせられ、広範な周囲温度範囲に対応可能になっています。

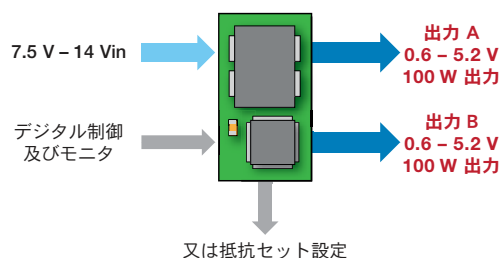


各モジュールは個別に調整可能な40 A、100 W の2出力を備え、単出力に組合せて調整可能な80 A、200 W もできます。最大4ユニットを並行接続したさらに単出力電源として最大320 Aが供給可能です。

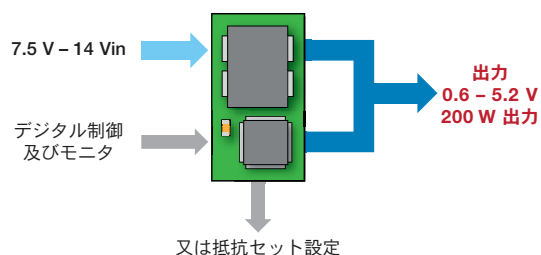
入力電圧と出力電圧の仕様はすべての構成で同一であり、入力は7.5 V ~ 14 V、出力は0.6 V ~ 5.2 Vの範囲で常に調整可能なため、広範囲の半導体機器とアプリケーションのサポートが可能です。2出力の構成では、LGA80D はチャンネルあたり最大100 W までの供給に制御可能です (PMBus 又は外部抵抗による制御)。単出力の構成では、各モジュールが200 W をサポート可能です。これはスタック構成可能な各ブロックの定格出力で、従って単体ユニットでは200 W、2ユニットで 400 W、3ユニットで 600 W、4ユニットで 800 W が可能になります。

モジュールが提供する最大出力はパラメータ数により異なり、主として出力電圧の設定、周囲空気の温度及び風速 (強制空冷又は自然対流の場合) によります。LGA80D モジュールの動作温度範囲は $-40^{\circ}\text{C} \sim 85^{\circ}\text{C}$ で、エアフローが1メートル毎秒 (m/s) 条件でのディレーティングカーブは周囲温度 65°C からです。

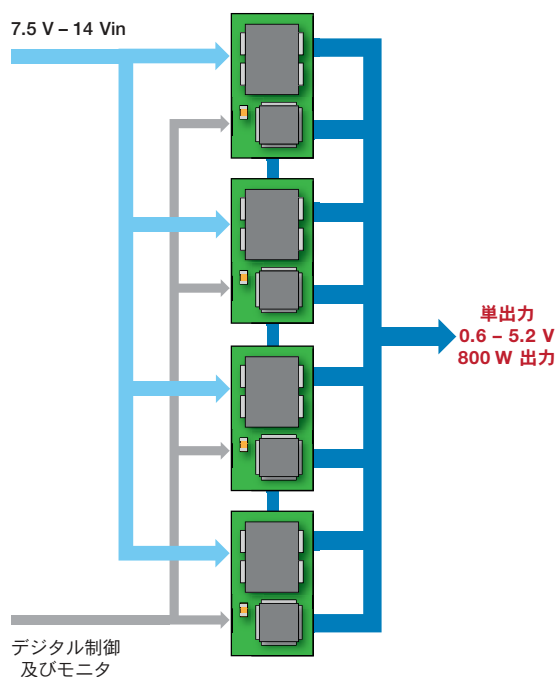
単体ユニット 2出力構成

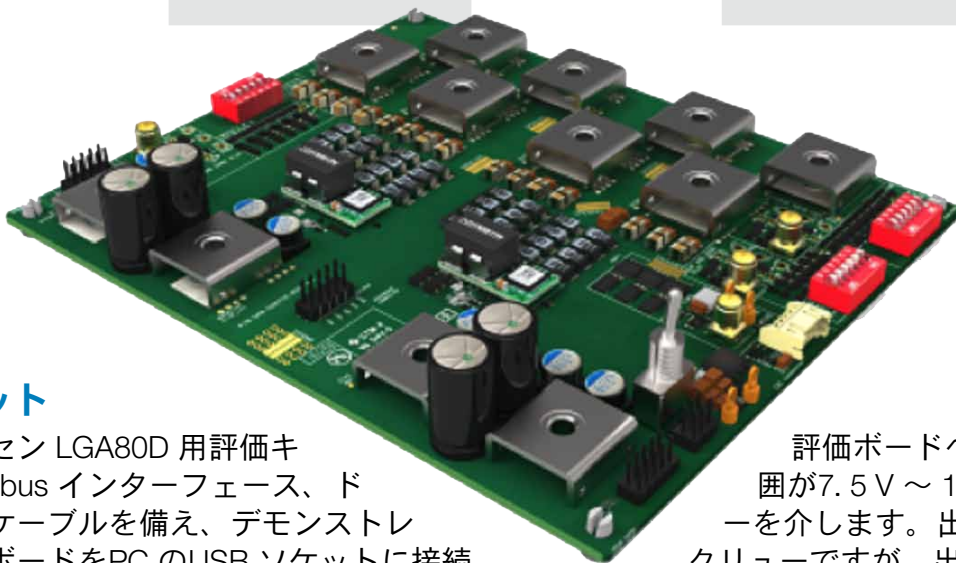


単体ユニット 単出力構成



最大4ユニット・スタック構成の単出力





評価キット

アーティセン LGA80D 用評価キットはPMBus インターフェース、ドングル、ケーブルを備え、デモンストレーションボードをPCのUSBソケットに接続可能で、アプリケーションでの使用状況でLGA80Dユニットを制御・モニタすることができます。

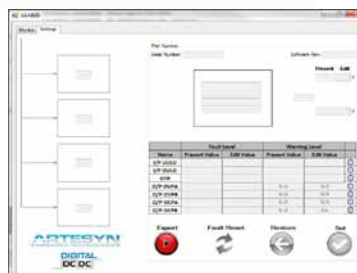
デモンストレーションボードには、簡単なディップスイッチの設定で出力電圧の設定と選択が可能なハードウェア機能が搭載されており、ボードで出力電圧と出力リップル測定点が得られます。

評価ボードへの接続は、入力電圧範囲が7.5V～14VのためM6スクリューを介します。出力への接続も同じM6スクリューですが、出力を並列接続してもモジュールのスタックにしても、相互のリンクが可能な限り操作し易い位置にあります。デモンストレーションボードは、2基のLGA80Dモジュールに対し有効に設定済みで、個別のチャンネルまたはスタック構成のモジュールでの動作をテストすることができます。



モジュール管理 GUI ソフトウェア

評価、構成、監視の簡易化のために、アーティセンは評価キットと併せて、PCベースのグラフィカルソフトウェアパッケージを提供しています。2つのタブにより、各コンバータへの必要な設定を入力し、ステータスとパラメータを観測することができます。



アーティセン・エンベデッドテクノロジーズ

アーティセン・エンベデッドテクノロジーズは、通信、コンピューティング、民生用エレクトロニクス、医療用、航空宇宙、産業用オートメーションを含む広範な業界を対象に、高信頼性の電力変換ソリューションを設計、製造する世界的リーダーです。

アーティセンは世界最大の最も成功した電源機器企業であり、名高いAstecブランドを擁しています。当社の広範囲な標準AC-DC製品ポートフォリオは、3ワットから24キロワットの電力範囲をカバーし、オープンフレーム及びエンクローズ製品、高度なconfigurableモジュール電源、ラックマウント・バルクフロントエンドユニット、DINレール電源、外部電源アダプタ、LED照明用電源などを含みます。医療機器規格に合格した製品も多く用意しており、多数の高電力モデルが素晴らしいインテリジェンス機能を内蔵しています。

分配型電源アプリケーションの業界リーダーとして幅広く認知されるアーティセンは、比類のない広範囲のDC-DC電力変換製品を製造しています。それらには業界標準の1/16からフルブリックまでのフォームファクタ、定格出力6ワットから800ワットまでをカバーする絶縁型DC-DCコンバ

ータと、アプリケーションに最適化された非絶縁型DC-DCコンバータの3ファミリーが含まれています。当社はまた、非絶縁型メモリ用電源及びプロセッサ用電圧レギュレータモジュール (VRM) も製造しています。

低出力スイッチモードアダプタのパイオニアとして、当社は大手のモバイルフォン・メーカーのほとんど全社に対して、ソリューションを設計・製造してきました。当社工場からはすでに最良コストによる優に10億台以上の充電器出荷実績があり、さらに次の10億台の充電器需要への対応体勢にも、新プラットフォーム、製造自動化技術、卓越した品質と信頼性で備えています。

アーティセンは、タイム・トゥ・マーケットを加速し、顧客企業の開発努力をマーケットシェアを確立する新たな付加価値機能とサービス展開へとシフトするお手伝いをし、40年以上にわたり信頼されてきました。

アリゾナ州テンピに本社を置くアーティセンは、世界中に多数のCOE (中核研究拠点)、4ヶ所のワールドクラスの自社製造工場、グローバルなセールスおよびサポートオフィスを擁し、15,000人以上の従業員がいます。

ARTESYNTM
EMBEDDED TECHNOLOGIES

www.artesyn.com

連絡先 アーティセン・エンベデッド・テクノロジーズ

<https://jp.artesyn.com/power/contact>

その他の詳細については: <https://jp.artesyn.com/power>

LGA80D 2019年2月