



降低园艺照明系统供电成本

雅特生科技在制造园艺照明系统电源时，始终注重将客户的能耗、安装费用和设施散热成本降至最低。

我们可提供多种高功率选择（600 瓦至兆瓦），从单一传导/IP 等级电源到适用于垂直农场和大型仓库种植中心的大型分布式外部系统。

我们针对独立灯具和低功率应用的电源（从 300 W 至 3000 W）旨在提供具有高密度紧凑封装且比市售产品更轻的完整电源。

大型农场使用独立灯具较为低效。每个灯具的单个控制系统增加了复杂性，同时额外的布线要求也让安装成本变得更高。此外，集中转换/驱动器的热损失所产生的额外散热管理（空调）也增加了能源费用。

在环境控制种植区域外部使用大型集中式电流源并直接将电力分配到所有灯具可帮助消除对单个驱动器的需求，从而节省相关成本。通过提供单一传导和上至大型分布式外部系统的 IP 额定解决方案，雅特生科技可以针对任何实际安装中的各类电源分布架构进行电源扩展。

成本效益
高

可靠

高效

可扩展

灵活

易于控制

创新模块与可扩展电源解决方案

雅特生科技的产品已经帮助跨越多种不同应用范围的各种固定和便携式照明系统的发展铺平道路，

包括高棚商业照明、街道和道路照明、海事/渔业应用照明系统、店内产品陈列/展示照明、舞台和演播室照明、LED 室内/室外视频显示屏和标牌。

我们的 AC-DC 和 DC-DC 电源转换产品用于市电供电和电池供电的照明系统，范围覆盖各种照明技术，包括 LED、卤素灯和金卤灯。

照明应用电源的主要属性包括高效率、高可靠性、外形小巧、良好的监管、恒压、恒流、防护等级、加固设计和电源抗扰性。这些都是雅特生科技电源解决方案的基本特性。

LCC600 系列



600 W
总功率

- 在 -40°C 至 85°C 基板工作温度范围内提供 600 W 总功率
- 高效率设计，采用重量不到 2 kg 的 4" x 9" x 1.57" 紧凑型 IP65 机箱
- 无风扇设计采用传导散热进行散热管理 —— 可以利用相同的灯具散热器进行散热传导
- 90 - 264 Vac 或 180 - 305 Vac 操作输入
- 数字控制：恒压（默认）或恒流工作模式；可通过 I²C/PMBus[®] 对恒流限制进行编程
- 能够通过外加电压或电阻调光
- 主动式均流/并联操作，以提供更高功率

LCM 系列



300 W - 3000 W
总功率

- LCC600 的风扇冷却替代产品，通常可节省 50% 的成本
- 数字控制 —— 可以设置为以恒压或恒流运行
- 便于并联操作，以提供更高功率
- 十分适合受控环境应用
- 三防漆涂覆

iHP 系列



可配置智能
高功率系统

- 可安装在种植区域外部，因此功率耗散不会影响环境控制
- 可扩展性高 —— 每个配线箱可配置多个机架，以扩展至兆瓦级（以 3 kW 为增量进行扩展，小型机架最高可达 12 kW，大型机架最高可达 24 kW）
- 输入（180 - 528 Vac，单相或三相）和输出（12 - 1000 Vdc）极为灵活，可实现高压分布，节省铜线费用
- 智能电流和电压源控制（本地或通过互联网），无需单独配置灯具驱动器
- 数字控制回路补偿在整个操作范围内消除了烦扰的电压波动
- 基于云端的 GUI 可实现照明仪表盘的简易用户定制

采用雅特生科技电源的电源架构案例

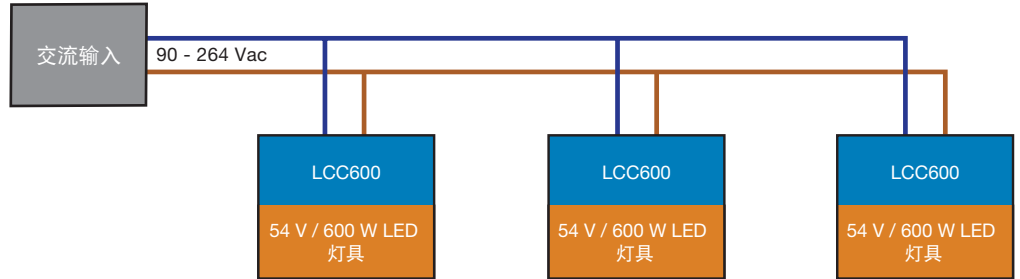
集成灯具和驱动器的传统电源分布



雅特生科技 LCC600



Spectrum King LED SK600



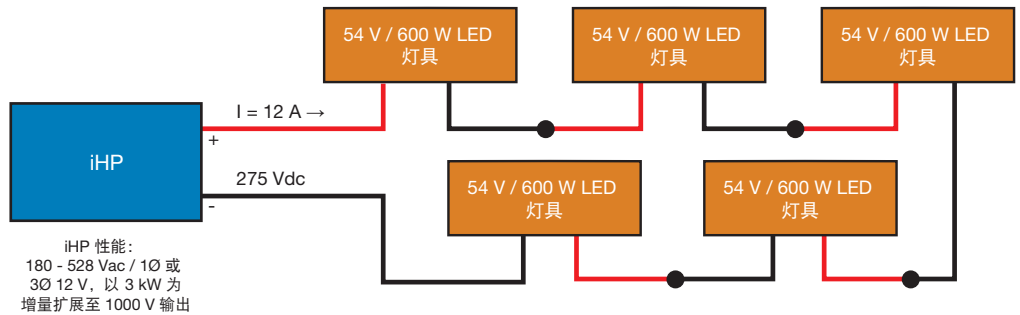
案例：集成雅特生科技 LCC600 电源/驱动器的 Spectrum King LED SK600 (600 W) 灯具。

- 可轻松匹配改造方案（可利用现有电源/布线基础架构）以及新款装置
- 能源/散热计算时应考虑灯具和驱动器/电源产生的热量

串联配置中使用 54 V LED 串的带分布式照明的集中式电源



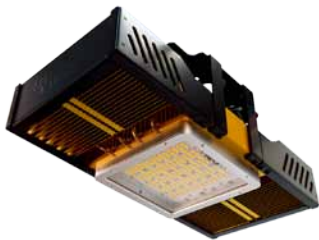
雅特生科技 iHP 12KW



iHP 性能：
180 - 528 Vac / 1Ø 或
3Ø 12 V，以 3 kW 为
增量扩展至 1000 V 输出

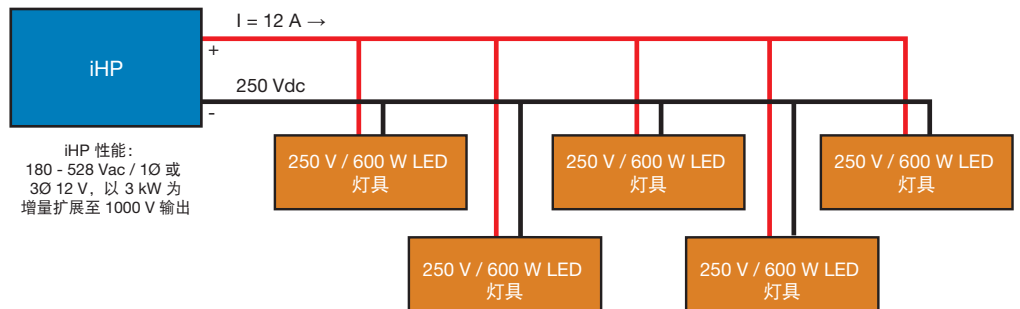
iHP 案例：采用一 (1) 个设置为 275 Vdc、12 A 恒流输出的 3 kW 模块。

- 可在环境控制种植区域外部单独控制集中式电源和相关转换/热损失，从而降低散热和能源费用
- 高压分布可帮助降低安装总成本（如缩减电线尺寸）
- 串联配置发生故障时，将关闭相同回路中连接的所有灯具



Spectrum King LED SK600

并联配置中使用 250 V LED 串的带分布式照明的集中式电源



iHP 性能：
180 - 528 Vac / 1Ø 或
3Ø 12 V，以 3 kW 为
增量扩展至 1000 V 输出

iHP 案例：采用一 (1) 个设置为 250 Vdc、12 A 恒流输出的 3 kW 模块。

- 可在环境控制种植区域外部单独控制集中式电源和相关转换/热损失，从而降低散热和能源费用
- 高压分布可帮助降低安装总成本（如缩减电线尺寸）
- 并联配置发生故障时，不会关闭相同电源轨道中连接的所有灯具



关于雅特生科技

雅特生科技是高可靠性电源转换方案设计和制造的全球领导者。产品广泛应用于通信、计算、消费类电子产品、医疗、航天和工业自动化等各种应用中。

雅特生科技是世界上规模最大、也是最成功的电源公司之一，旗下拥有著名的电源品牌“Astec (雅达)”。公司种类繁多的标准AC-DC产品家族涵盖了3W-24kW的功率范围，包括开放式和封闭式型号、高度可配置的模块化电源、机架安装式大功率前端电源、导轨式电源、外置电源适配器和LED照明电源。这些产品多数都有符合医疗认证的版本；许多中高功率电源都内置有丰富的智能化特性。

雅特生科技作为分布式电源应用行业领导者，可生产种类繁多的DC-DC电源转换产品。以隔离式DC-DC转换器为例，由业界标准的1/16砖至全砖的电源模块都一一齐备，额定功率低至3W，最高可达800W。雅特生科技还提供三系列：非隔离式的直流/直流转换器、非隔离式内存供电

电源和用于给处理器供电的电压调节模块 (VRM)。它们采用优化设计，可满足特殊应用的要求。

作为低功率开关模式适配器的先锋，雅特生科技为几乎所有主要手机供应商设计和制造解决方案。随着旗下成本竞争力最佳的工厂充电器出货量达十亿以上，雅特生科技一直努力提升自己，通过新的平台、自动化制造方法以及卓越的质量和可靠性来满足下一个十亿充电器出货量的需求。

四十多年来，客户一直信任雅特生科技，帮助他们缩短上市周期，让他们可以专注于新产品开发和增值服务。

雅特生科技总部位于美国亚利桑那州坦佩市，全球拥有超过15,000名员工，设立有多个卓越的工程中心、四个世界顶级的全资制造工厂以及全球销售和支持办事处。

产品咨询

+400 88 99 130 (中国)
+86 29 8874 1895 (中国以外)
powersales@Artesyn.com

Artesyn Embedded Technologies, Artesyn and the Artesyn Embedded Technologies logo are trademarks and service marks of Artesyn Embedded Technologies, Inc. All other names and logos referred to are trade names, trademarks, or registered trademarks of their respective owners. © 2018 Artesyn Embedded Technologies, Inc. All rights reserved. For full legal terms and conditions, please visit www.artesyn.com/legal.

ARTESYN[™]
EMBEDDED TECHNOLOGIES

www.artesyn.com

产品信息：<https://zh-cn.artesyn.com/power>
技术支持：asiaproductsupport.ep@Artesyn.com

Horticulture Lighting 24Jul2018